



STAR WARS

40771





Get excited about our new packaging!

We're switching from plastic to paper-based packaging. That's why you might find a mix of paper and plastic in our boxes!

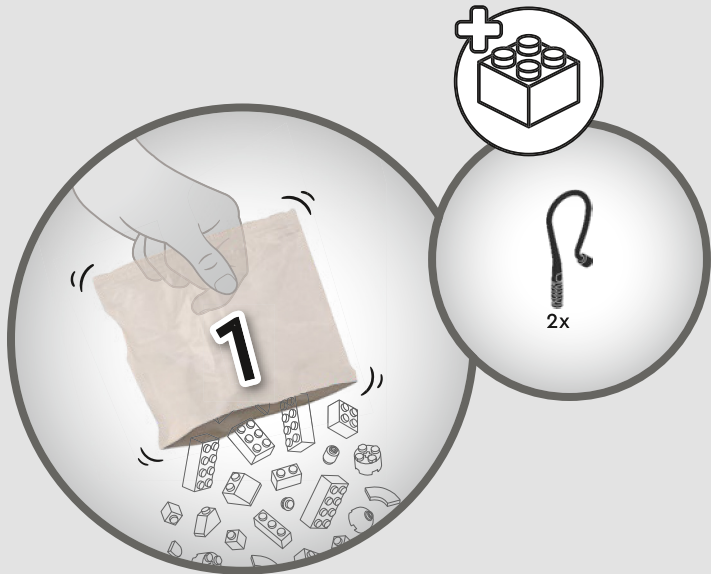
Nos nouveaux emballages vous emballeront !

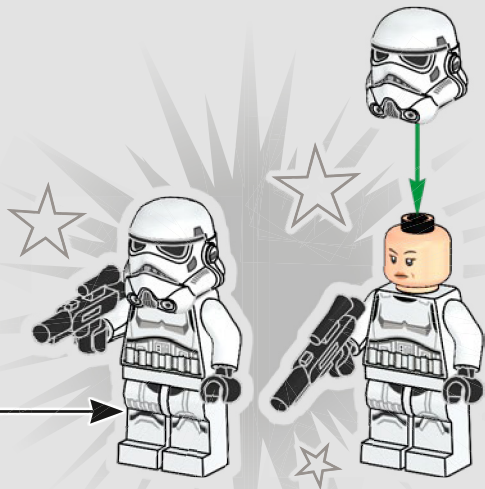
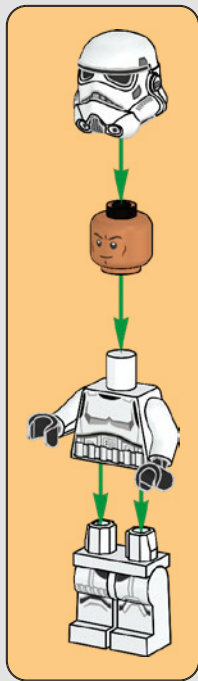
Nous passons des emballages en plastique aux emballages à base de papier. C'est pourquoi vous pourriez trouver un mélange de papier et de plastique dans nos boîtes !

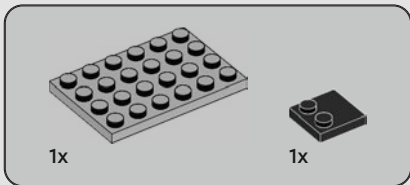
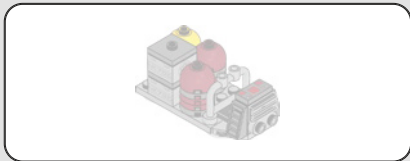
¡Te presentamos nuestros nuevos empaques!

Estamos sustituyendo las bolsas de plástico por bolsas con base de papel. ¡Por eso, puedes encontrar una mezcla de papel y de plástico en nuestras cajas!

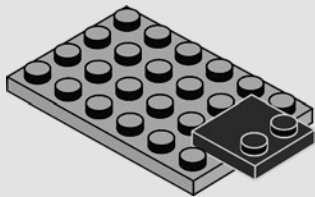
[LEGO.com/sustainable-packaging](https://www.lego.com/sustainable-packaging)







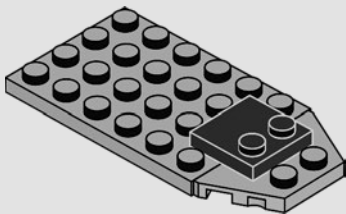
1





1x

2

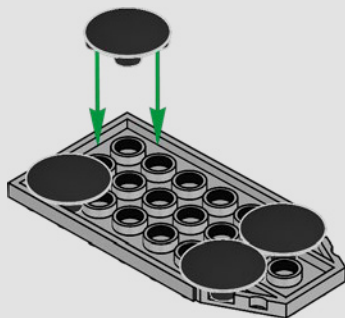


6





3





2x

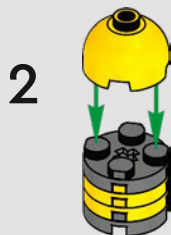
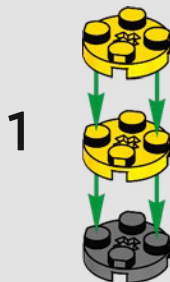


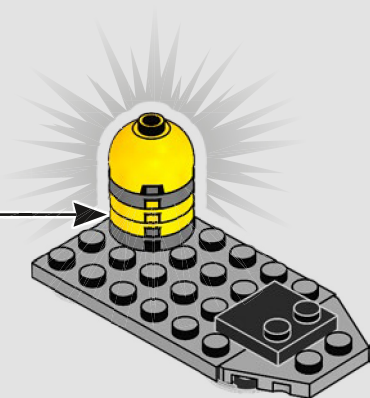
1x



2x

4







2x



2x



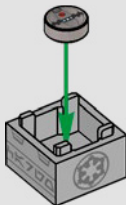
2x



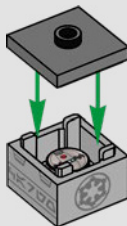
2x

5

1



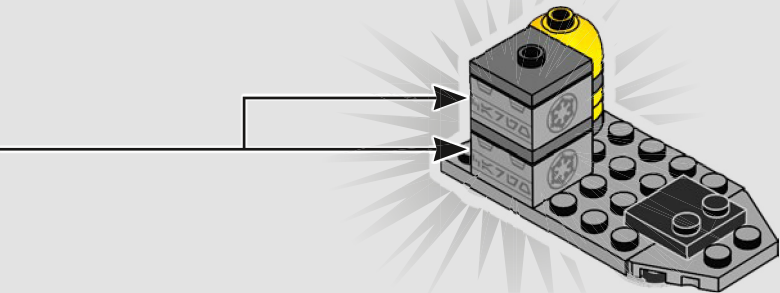
2



2x

10







2x



4x



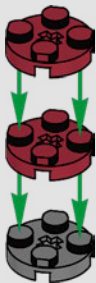
2x



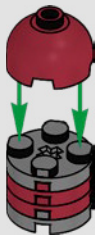
4x

6

1

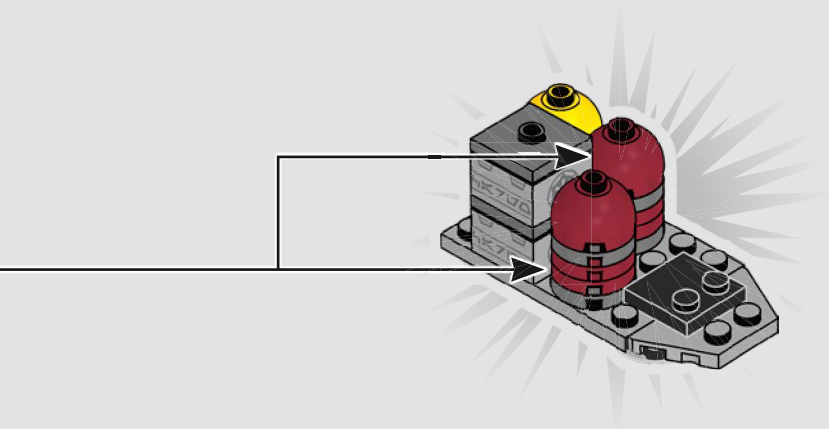


2



2x

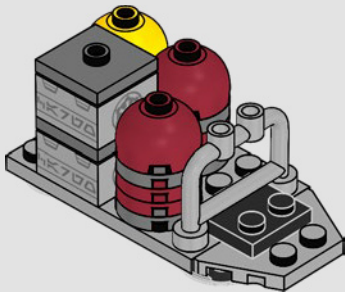






1x

7





1x



1x



1x



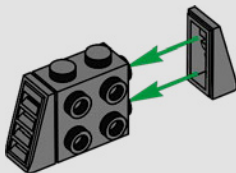
2x



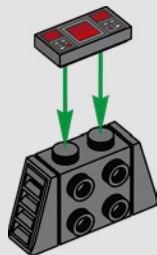
1x

8

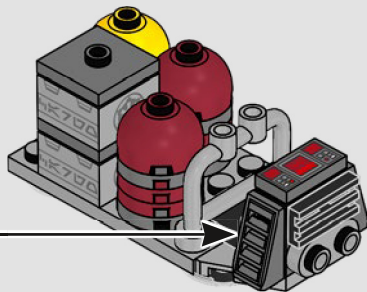
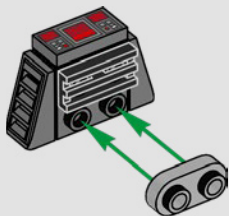
1



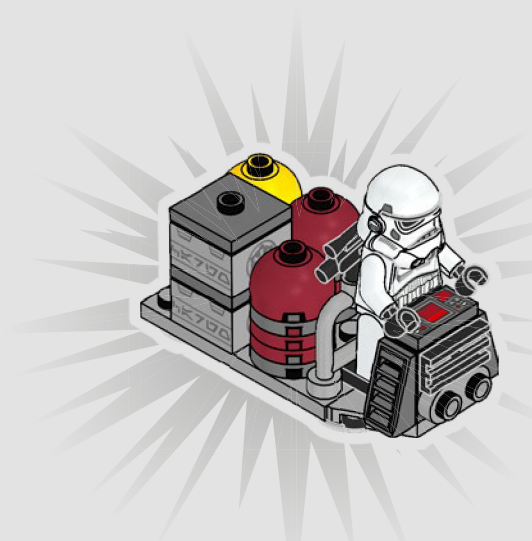
2

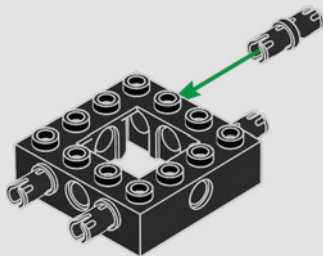
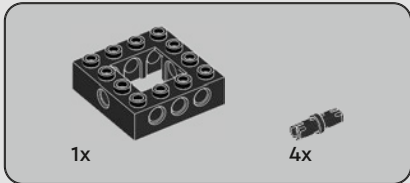
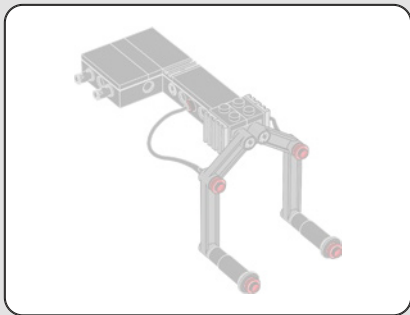


3



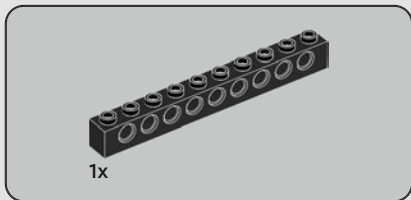
9



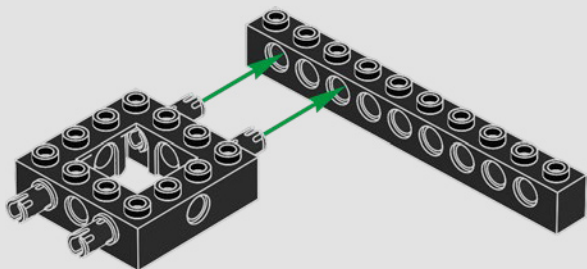


1





2



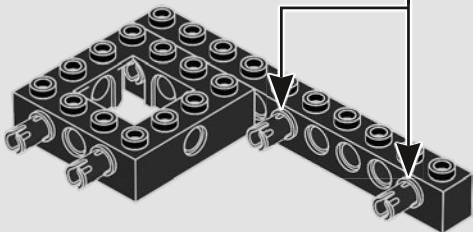


2x

3



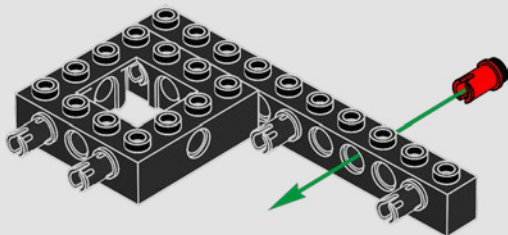
2x

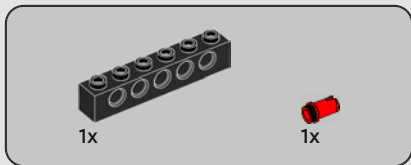




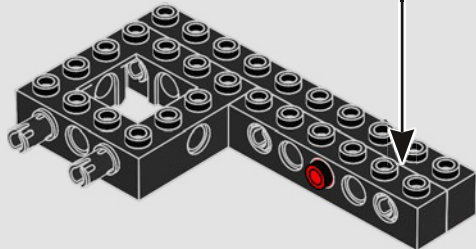
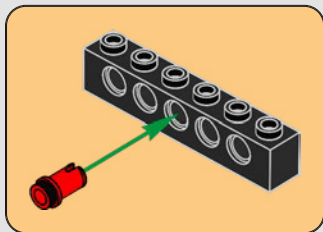
1x

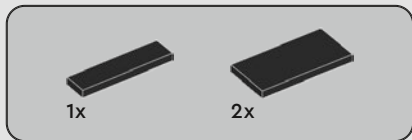
4



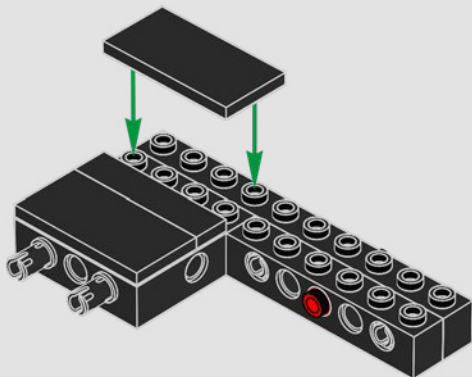


5





6



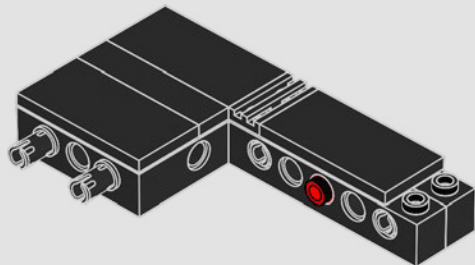


1x



1x

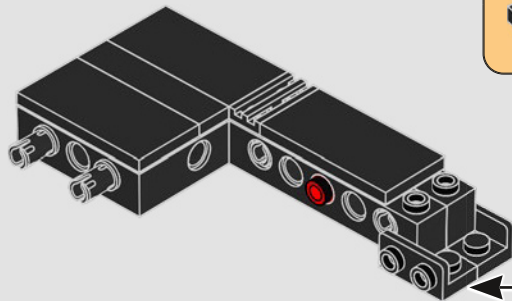
7





2x

8

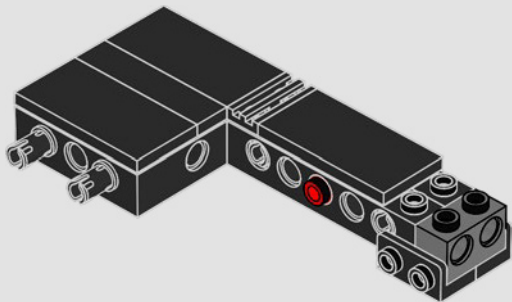


2x



1x

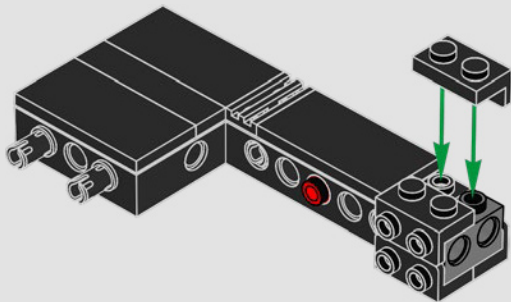
9





2x

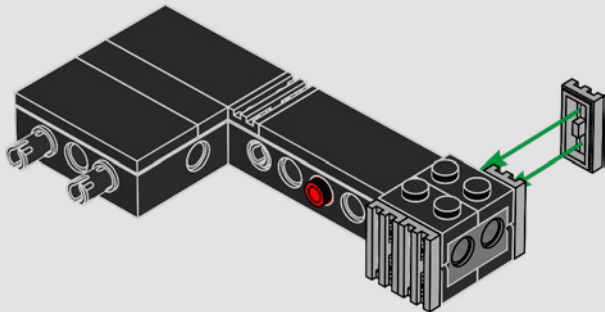
10





4x

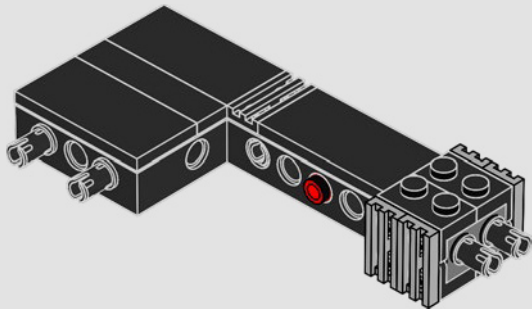
11

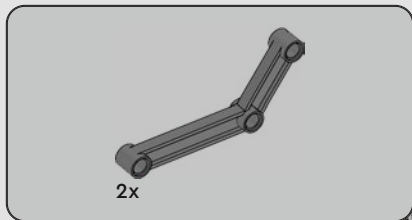




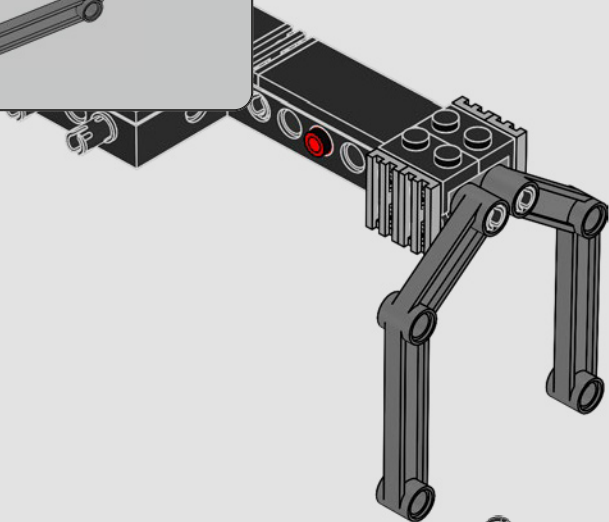
2x

12



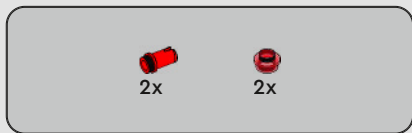


13

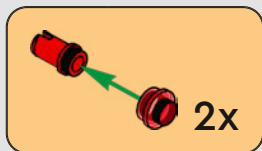
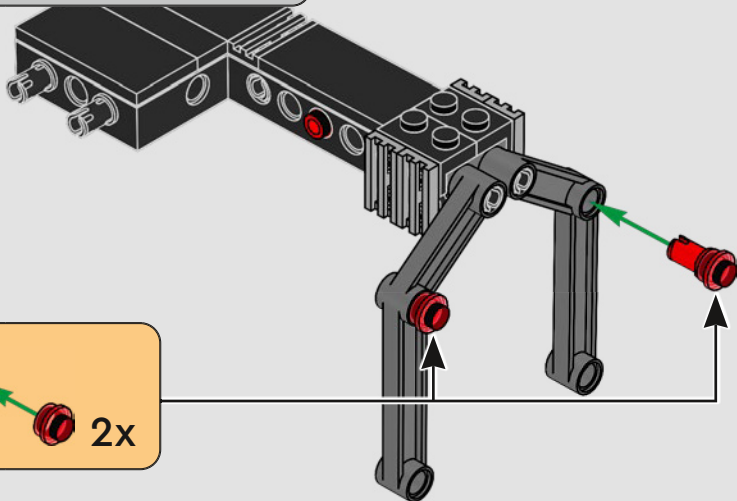


30





14





2x



2x



2x



2x



2x



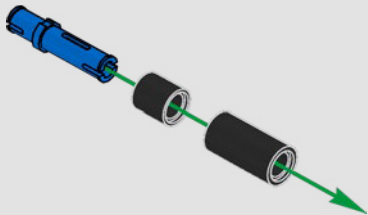
2x



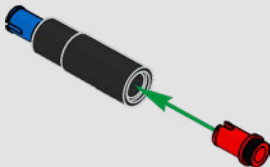
2x

15

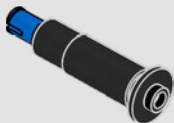
1



2



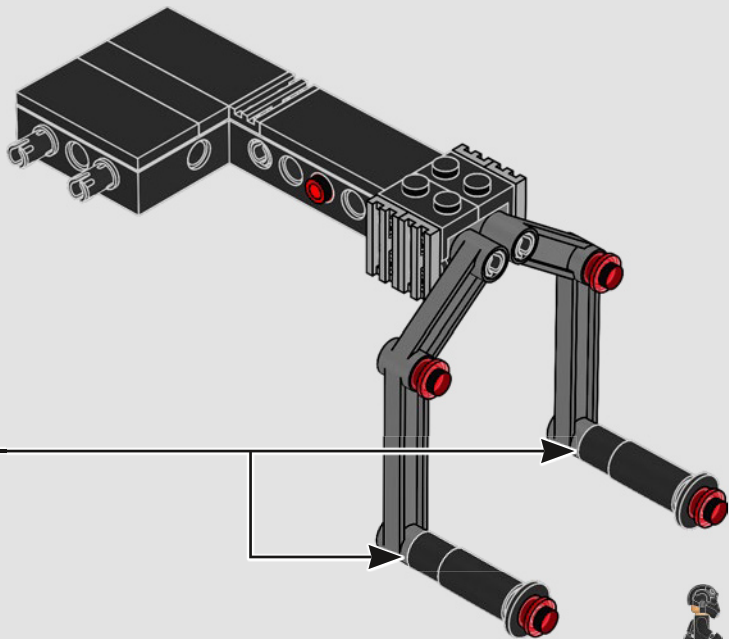
3

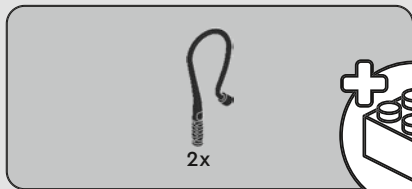


4

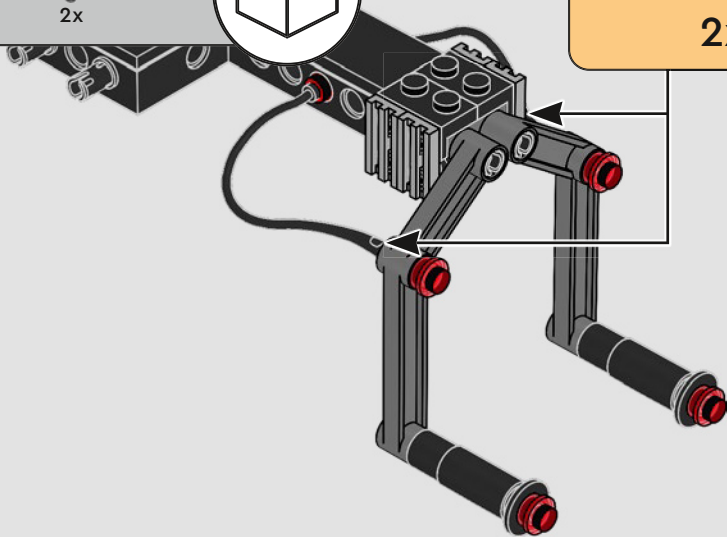


2x

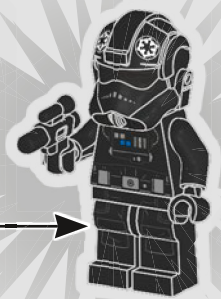
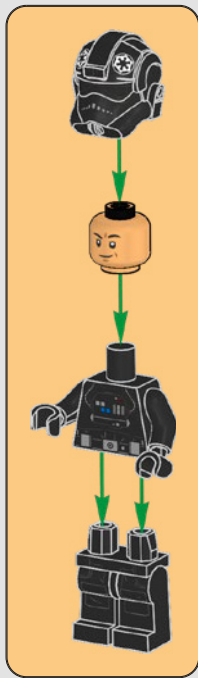


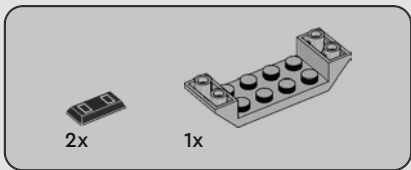
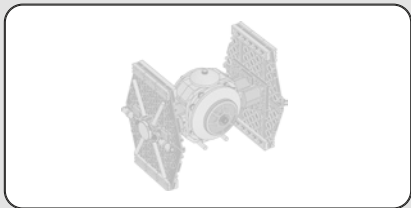


16

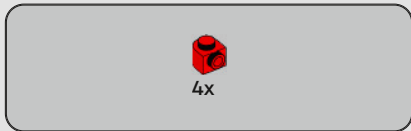
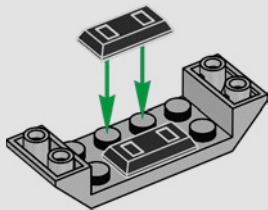




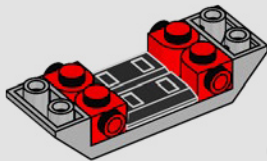




1



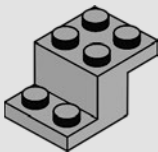
2





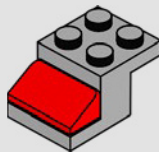
1x

3



1x

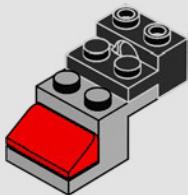
4





1x

5



1x



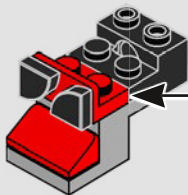
2x

6

1



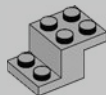
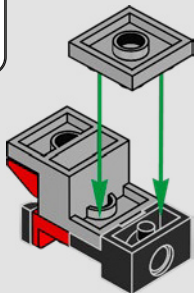
2





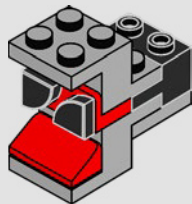
1x

7



1x

8



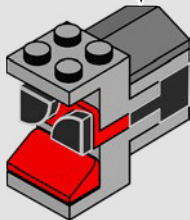
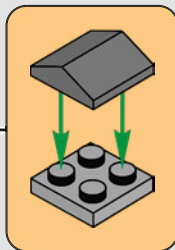


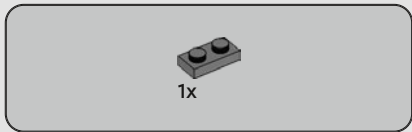
1x



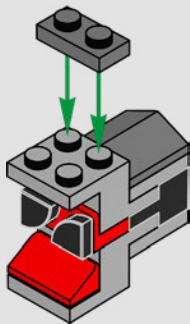
1x

9

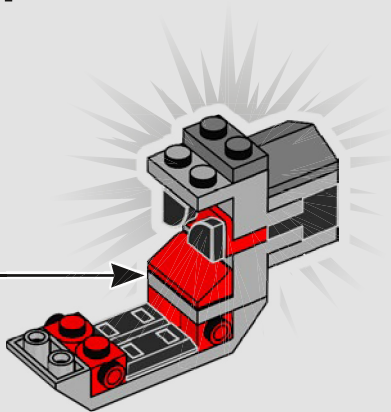


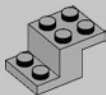


10



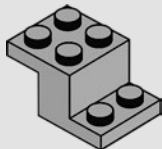
11





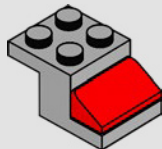
1x

12



1x

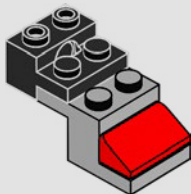
13





1x

14



1x



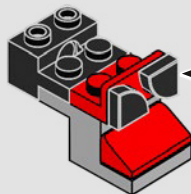
2x

15

1



2



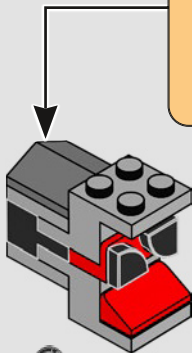
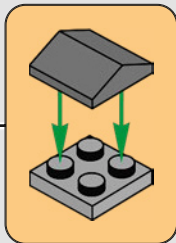


1x



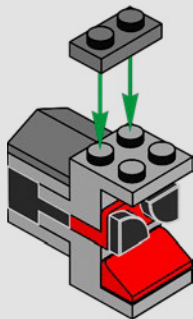
1x

18

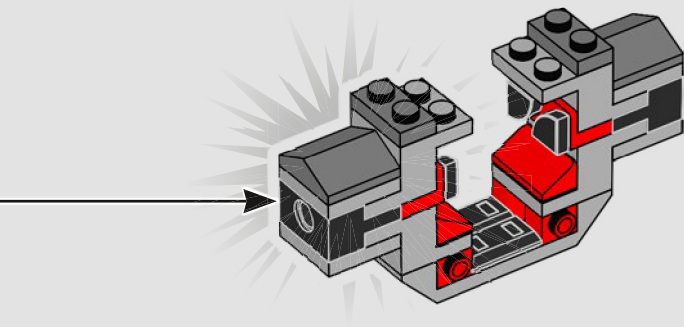


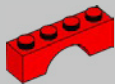
1x

19



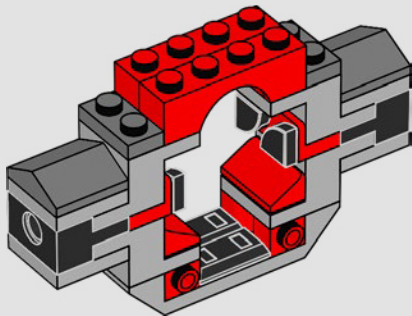
20





2x

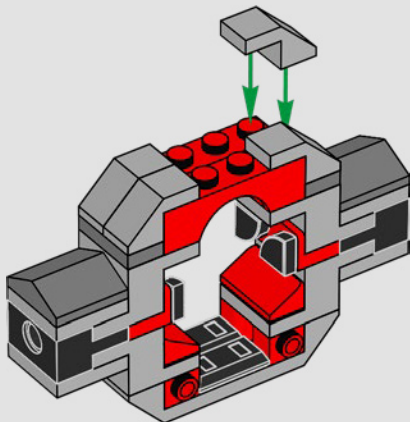
21

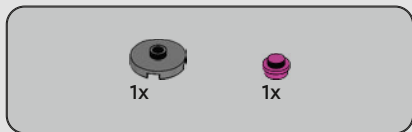




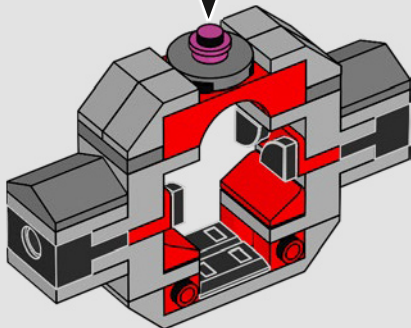
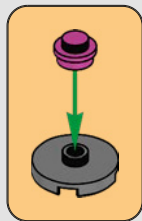
4x

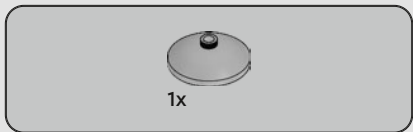
22



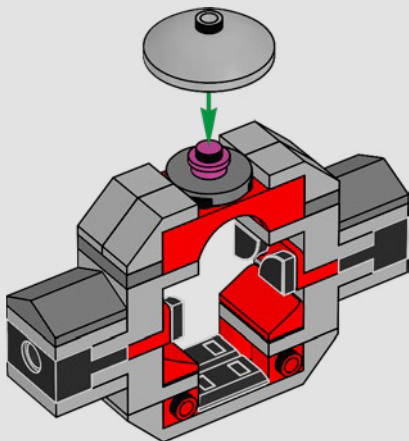


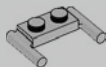
23





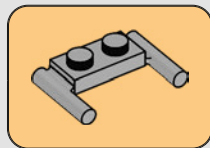
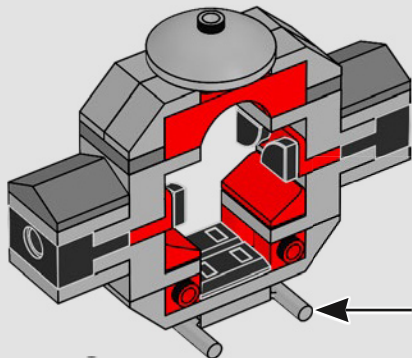
24

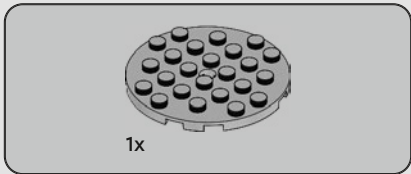




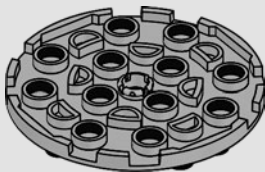
1x

25





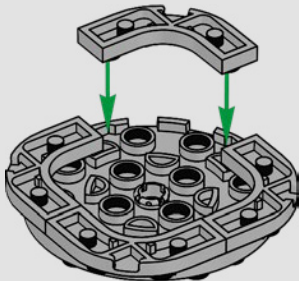
26





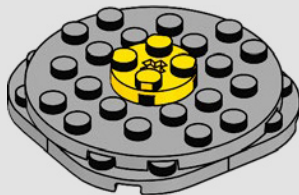
4x

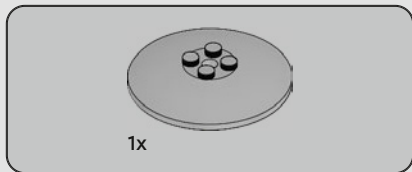
27



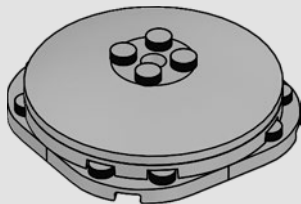
1x

28

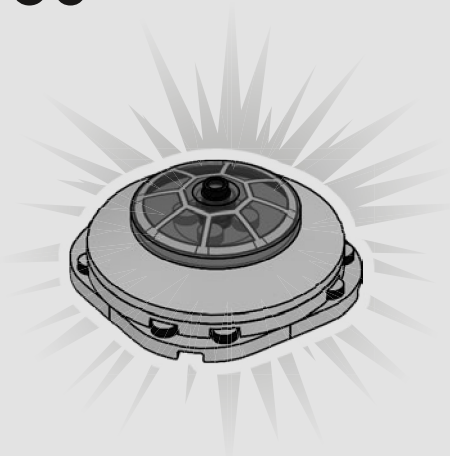




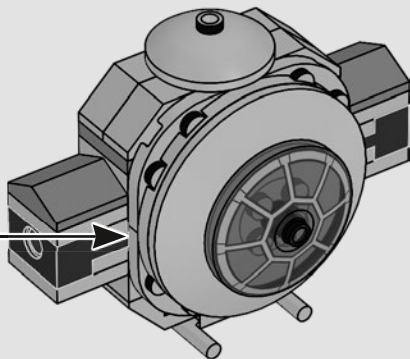
29



30



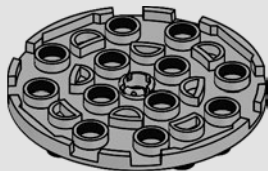
31





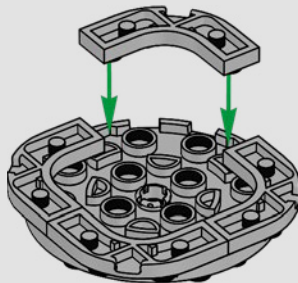
1x

32



4x

33





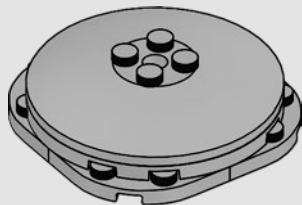
1x

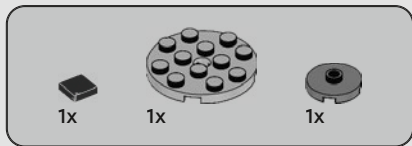
34



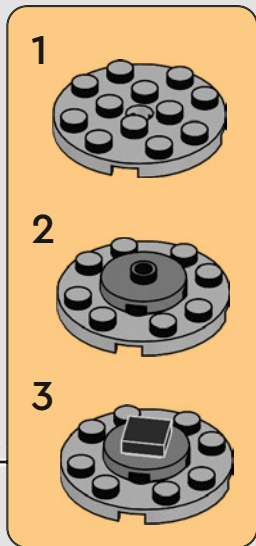
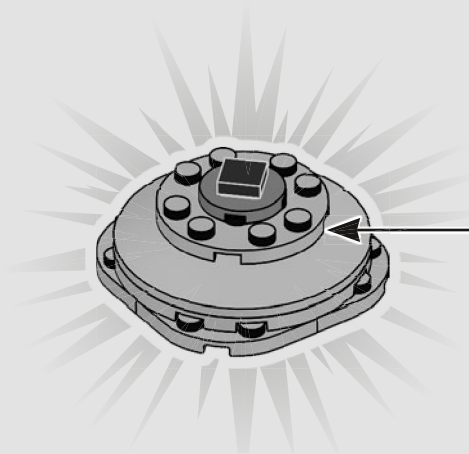
1x

35



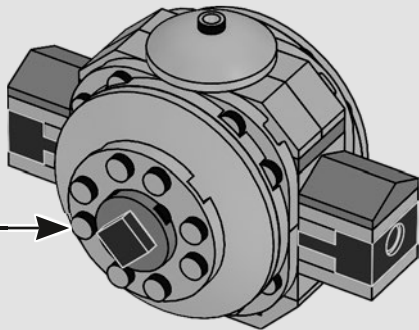


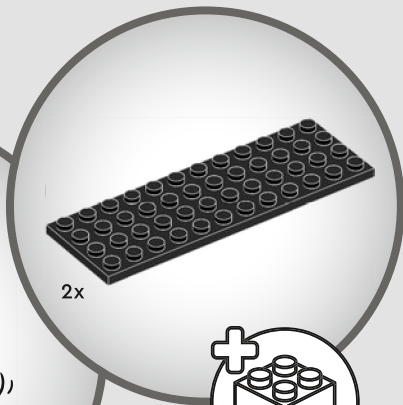
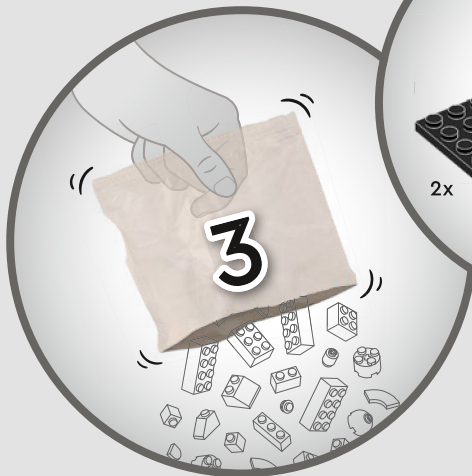
36

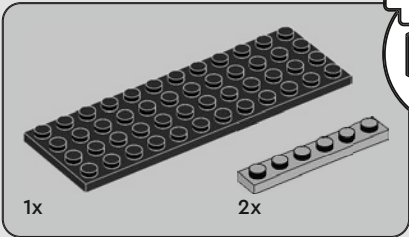
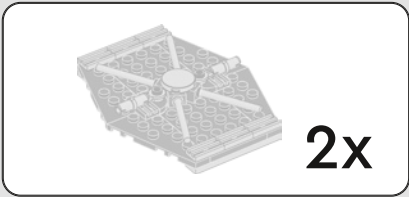




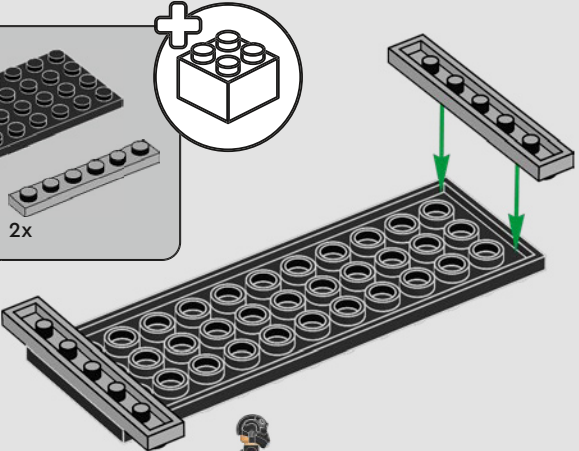
37







38



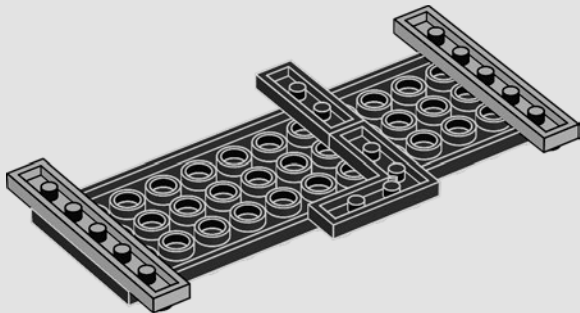


1x



1x

39



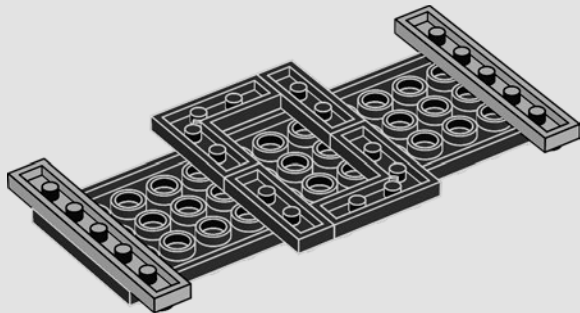


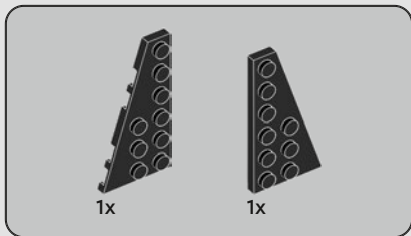
1x



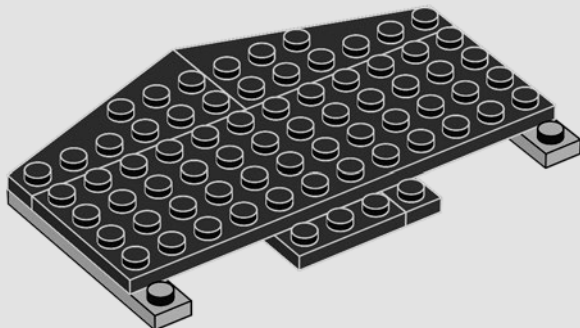
1x

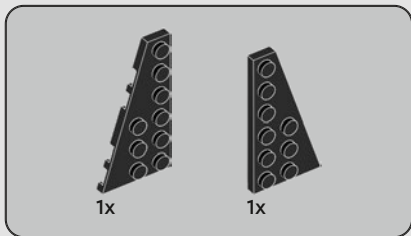
40



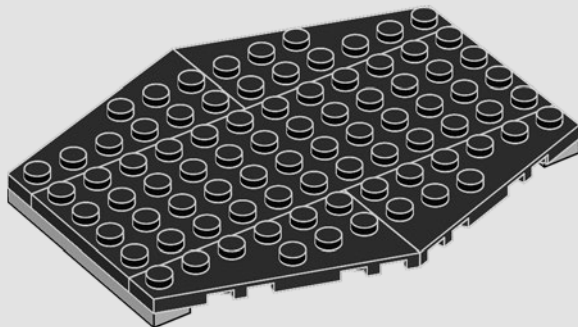


41





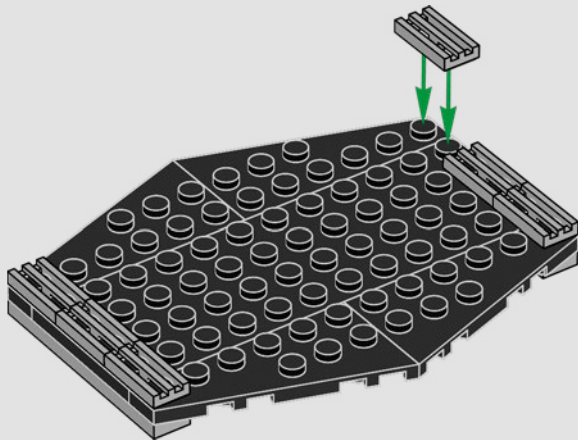
42





6x

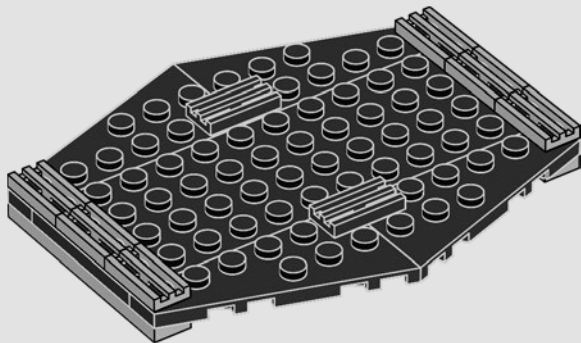
43





2x

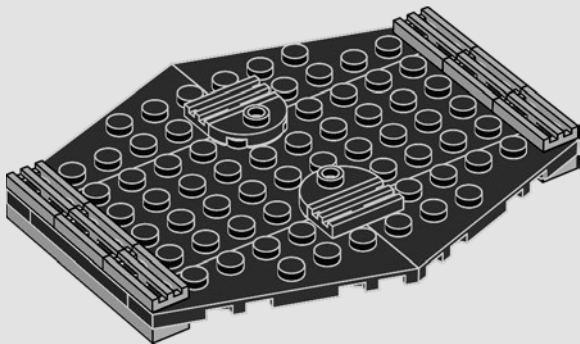
44

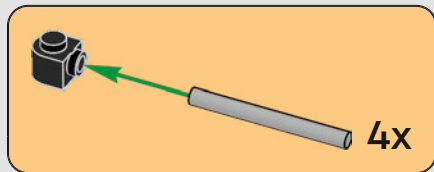
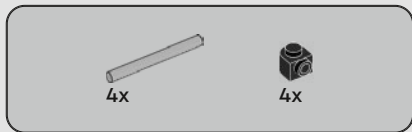




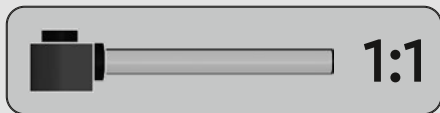
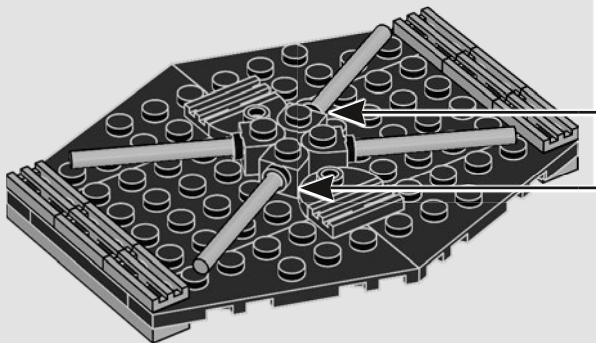
2x

45





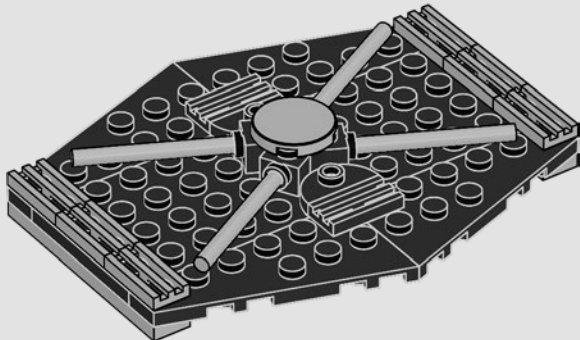
46

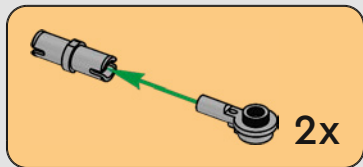
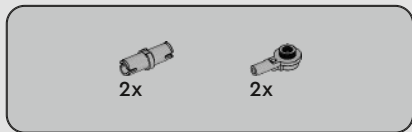




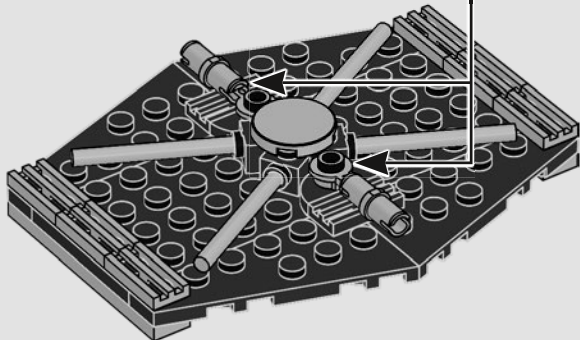
1x

47





48



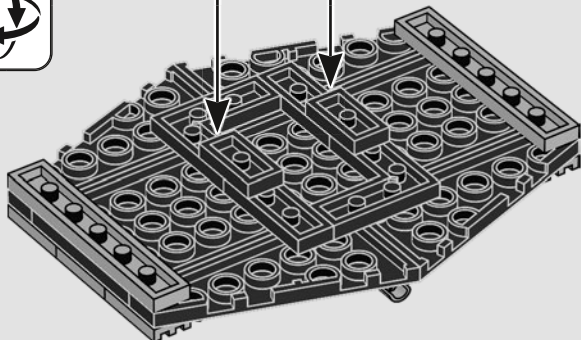


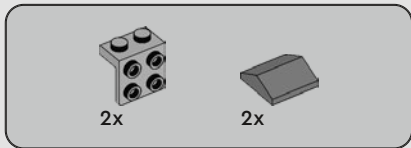
2x



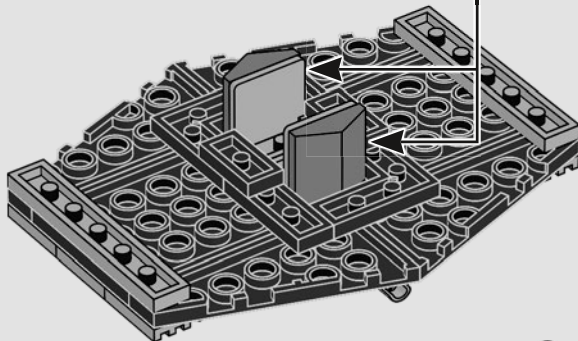
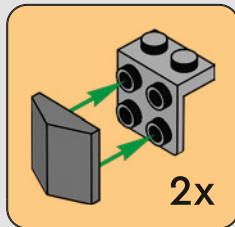
2x

49





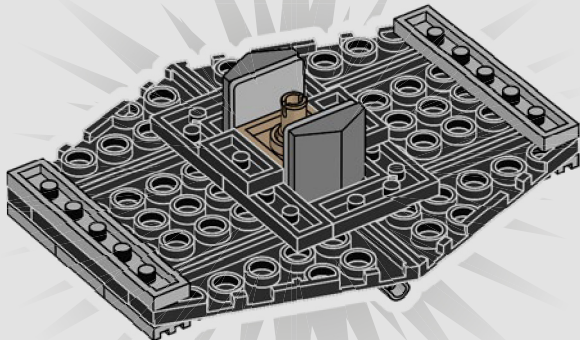
50





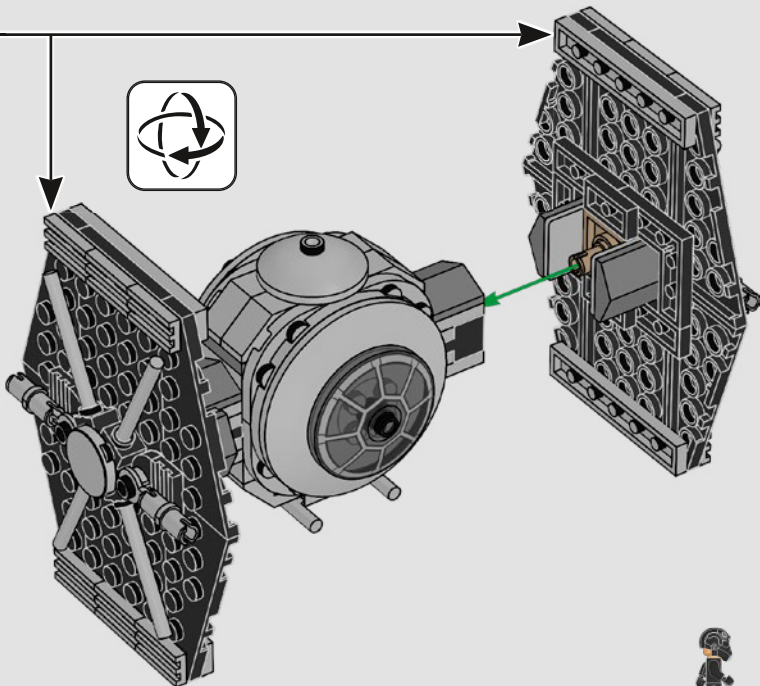
1x

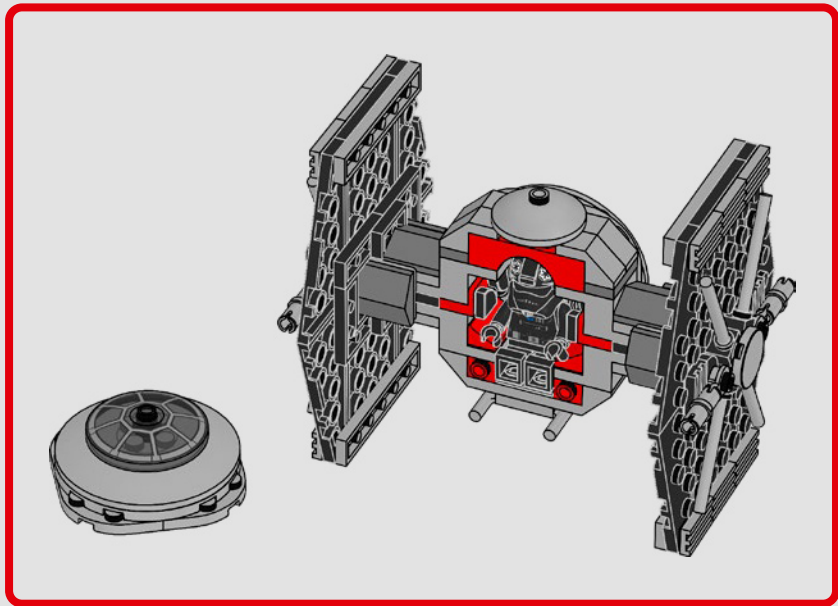
51

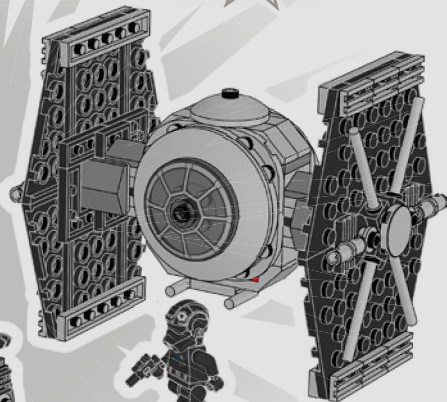
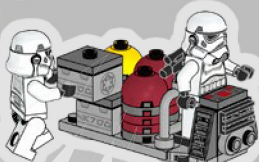
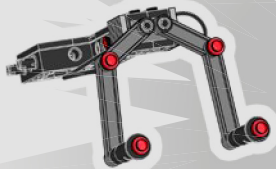


2x

52











2x
6252379



2x
6400106



2x
6400101



4x
6494496



6x
6378120



2x
4651524



2x
6089698



2x
365921



2x
6299413



4x
403224



1x
6429054



8x
6424674



2x
6121485



2x
6508152



4x
6172383



1x
307026



1x
6360207



4x
6510061



8x
6279875



4x
4278359



1x
6405194



1x
6405216



2x
6359865



2x
6173119



6x
241226



4x
302326



2x
6156991



2x
6020193



2x
6016172



2x
4498713



1x
243126



4x
4283047



4x
4283046



1x
6192346



2x
6506032



4x
362326



1x
6428961



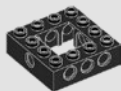
4x
6439175



3x
4560182



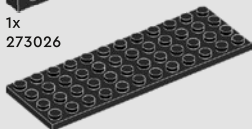
1x
389426



1x
6222427



1x
273026



2x
302926

82



2x
6276849



4x
6448317



2x
6429069



1x
6248890



4x
6227897



4x
4211807



2x
6052200



4x
6213378



16x
4211350



4x
6117967



2x
6436048



4x
4211397



1x
6070564



1x
6528577



8x
6116608



1x
4507056



4x
6347992



1x
4211464



1x
4515351



8x
6383110



4x
4211438



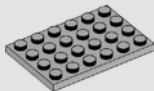
2x
4211796



2x
6015349



1x
6225219



1x
4211404



2x
4211063



2x
4540386



1x
6291791



6x
4211042



2x
6115080



1x
4210762



1x
6314192



2x
6126083



6x
6446786



2x
6170705



4x
6514051



1x
6248970



2x
6287874



1x
6488696



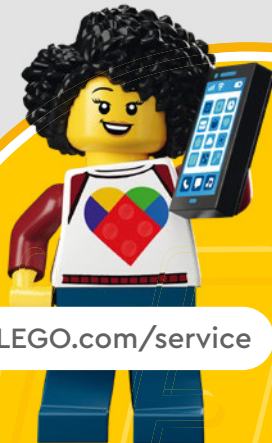
1x
6541249



1x
6541250



1x
6560150



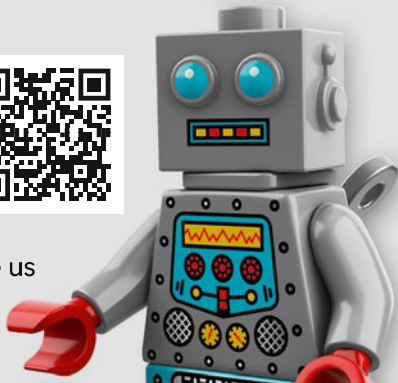
[LEGO.com/service](https://www.lego.com/service)

YOU COULD **WIN**



Scan this QR code or go to **LEGO.COM/PRODUCTFEEDBACK** and give us your short feedback about this LEGO® set for a chance to win a cool LEGO prize.

Terms and Conditions apply*



EN: YOU COULD WIN. Terms and Conditions apply* **DE: Du könntest GEWINNEN.** Es gelten die Teilnahmebedingungen* **FR: Tu pourrais GAGNER.** Des conditions s'appliquent* **IT: Potresti VINCERE tu.** Termini e condizioni sono applicabili* **ES: Puedes GANAR.** Aplican términos y condiciones* **PT: PODERÁ GANHAR.** Aplicam-se Termos e Condições* **ZH: 轻松获奖.** 条款和条件适用* **PL: Szansa na WYGRANĄ.** Obowiązuje regulamin* **CS: Máte šanci VYHRÁT.** Platí všeobecné smluvní podmínky* **SK: Máte šancu VYHRÁŤ.** Platia všeobecné zmluvné podmienky* **HU: TE IS NYERHETSZ.** Felhasználási feltételek érvényesek* **UA: ВИ МОЖЕТЕ ВИГРАТИ.** Застосовуються загальні положення та умови* **RO: Ai putea CÂȘTIGA.** Se aplică termeni și condiții* **BG: Можете да СПЕЧЕЛИТЕ.** Има определени правила и условия* **LV: Tu vari LAIMĒT.** Ir spēkā noteikumi un nosacījumi.* **ET: Sul on võimalus VÕITA.** Kehtivad tingimused* **LT: Jūs galite LAIMĖTI.** Taikomos sąlygos*

*[LEGO.com/productfeedback-terms](https://www.lego.com/productfeedback-terms)

LEGO and the LEGO logo are trademarks of the/son des marques de commerce du/son marcas registradas de LEGO Group. ©2025 The LEGO Group.

© & ™ Lucasfilm Ltd.



6602289